

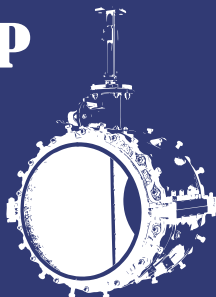
多電極 挿入型 電磁流量計

メタルマルチマグ

MODEL
395P/394P

技術資料

Multi-Electrode Insertion
Electromagnetic Flowmeter
Metal Multi-Mag
Model 395P/394P
NIPPON HICON Co.,Ltd.



メタルマルチマグ Model 395P/394Pは、多点測定方式を採用した唯一の多電極挿入型電磁流量計です。センサには最多で8対の電極があり、各点の流速を実測するため管内の流速分布に応じた高精度な流量測定を実現します。

- 片方向測定用の Model 395P、双方向測定用の Model 394Pがあります。
- センサは水没対応です。（※水没の恐れがある場合は事前にご相談ください。）
- 水道水、清水での使用に最適です。
- オプションの分岐付きフランジを使用すれば、圧力センサや空気弁の接続も可能です。

高精度 = $\pm 1 \sim 0.5\%$ (RS)

High precision



棒状のセンサに配置した複数(2~8対)の電極で検知し、算出した平均流速に断面積を乗じて流量を計算します。従来の1点検知型にはなかったこの画期的な技術により、高精度な流量測定を実現します。

不断水工事(バイパス管不要)

No need to turn off the water - No bypass pipe required



センサは通常の割T字管などを使用して不断水での設置が可能です。メンテナンスも不断水で行えるため、バイパス管は不要で、赤水の心配もありません。

トータルコストの削減

Cost Down



本体価格はフランジ型と比べて管径が大きくなるほど割安です。バイパス管は不要。狭いスペースで設置可能で土木工事費も軽減、新設の設備の場合でも費用と時間を大幅に削減します。

大口徑対応

Available pipe sizes



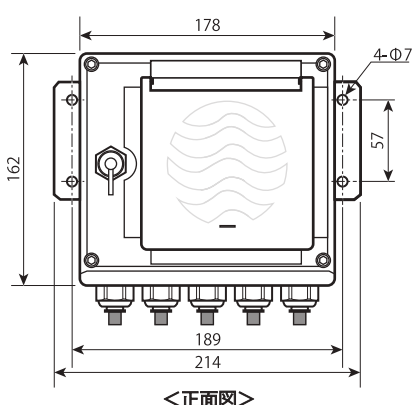
700A以上の配管には、大口徑用センサがあります。センサは強固なSUS製、標準よりも太いタイプで、最大3500Aの配管まで対応可能です。

電池式多電極挿入型電磁流量計 バッテリーメタルマルチマグ Model B395P/B394P

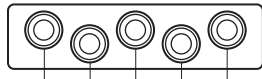
電池駆動なので電源工事不要。
データはPCにダウンロード可能。
電源工事が困難な場所への設置
や、コストを抑えた監視システム
の構築に最適です。
※詳細は別途お問い合わせください。



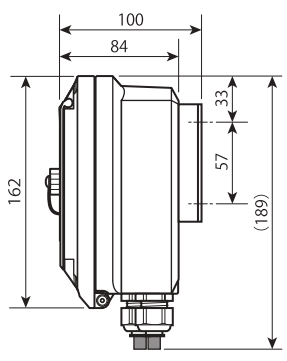
MODEL 395P/394P



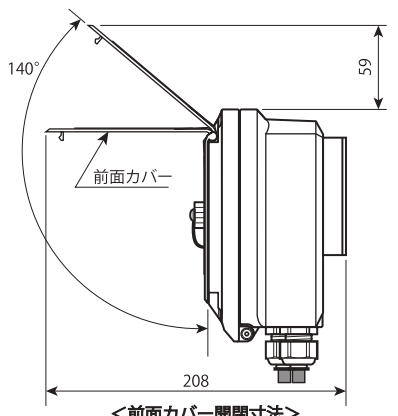
<正面図>



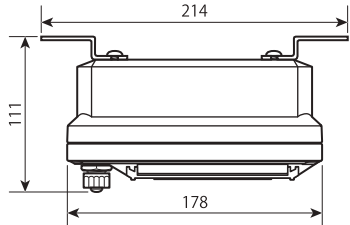
センサケーブル 外部出力 電源
信号 動磁 接点 アナログ AC/DC
出力



<側面図>



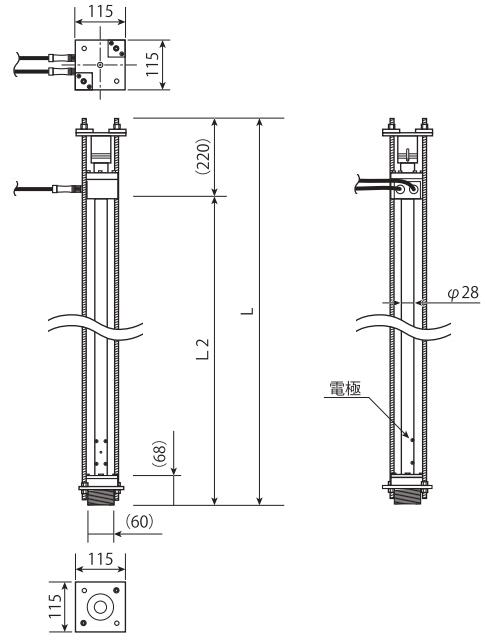
<前面カバー開閉寸法>



<上面図>

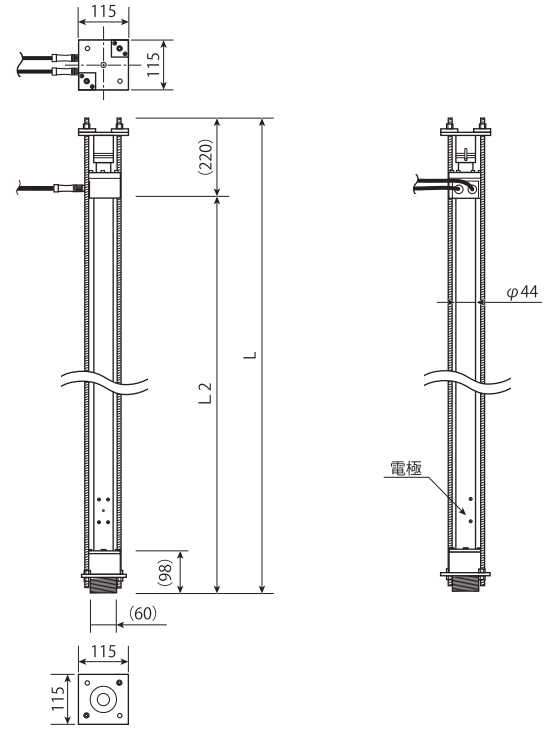
(単位:mm)
※寸法は公称寸法です。

MODEL 395P/394P (標準センサ:100A~600A)



電極

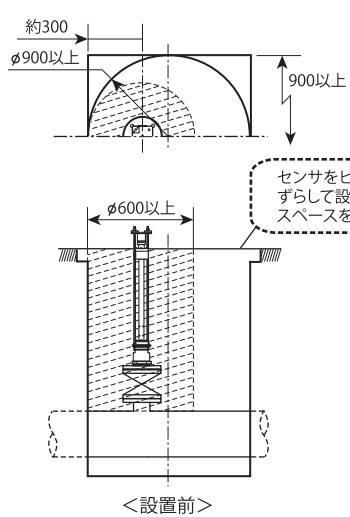
MODEL 395P/394P (大型センサ:700A以上)



電極

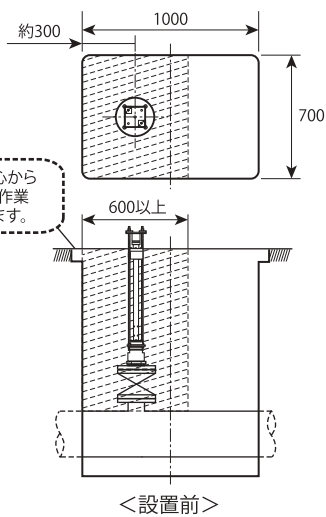
(単位:mm)
※寸法は公称寸法です。
※L, L2は配管やバルブなどの使用材料に合わせて決定します。
※電極の配置はMODEL 395Pです。

■フタ付ピットの場合



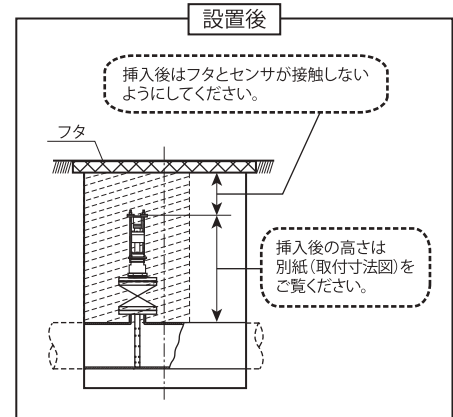
<設置前>

■1000×700mm角型ボックスの場合



<設置前>

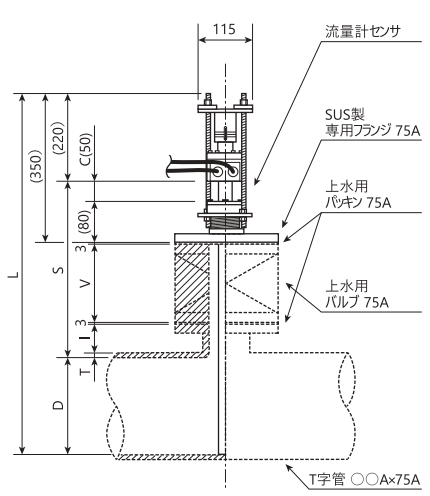
センサをピットの中心からずらして設置すると、作業スペースを広くできます。



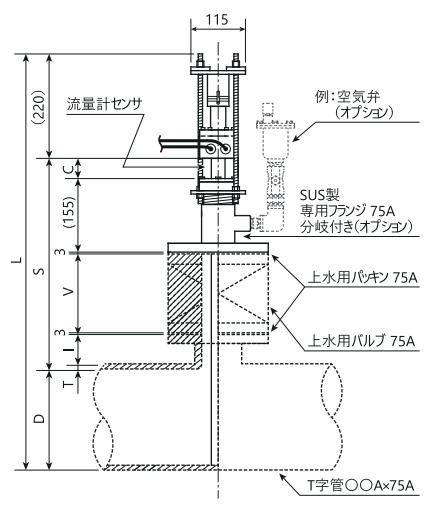
(単位:mm)
※寸法は施工状態により若干変わります。
※丸型ピットは内寸900mm以上のものをご利用ください。
※センサのまわり直径600mm以内にはできるだけ障害物を設けなでください。
※センサの中心から障害物までは少なくとも200mm以上のスペースを必ず確保してください。
※ピットの設計に関しましては、コンサルタント会社等にご相談ください。

【標準タイプ : 100A~600A】

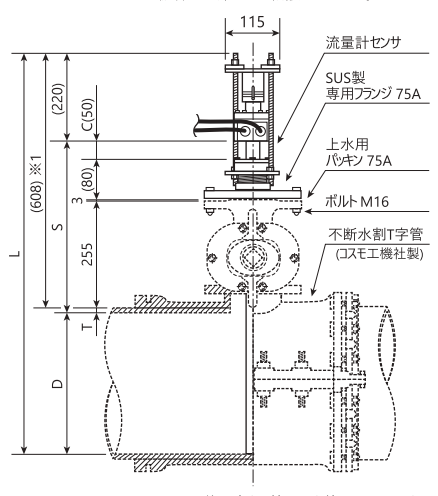
I MODEL 395P/394P
 【割T字管 $\text{OOA} \times 75\text{A}$ 、上水バルブ 75A 使用】
 ※割T字管、バルブ等の配管につきましては、
 バルブ製造会社等にご相談ください。



II MODEL 395P/394P
 【分岐付き専用フランジ使用】
 ※分岐付き専用フランジはエア弁や圧力センサ等の
 接続に使用します。詳細は事前にご相談ください。

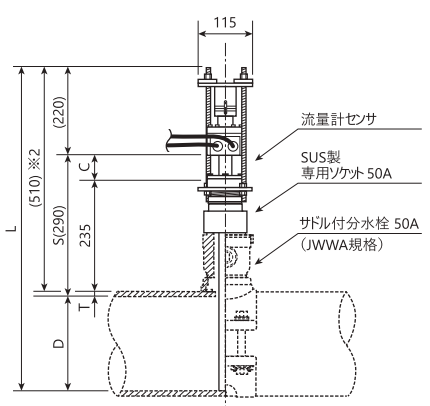


III MODEL 395P/394P
 【コスモ工機社製
 コスモバルブST型F式鑄鉄管用M型75A使用】
 ※割T字管、バルブ等の配管につきましては、
 コスモ工機株式会社にご相談ください。



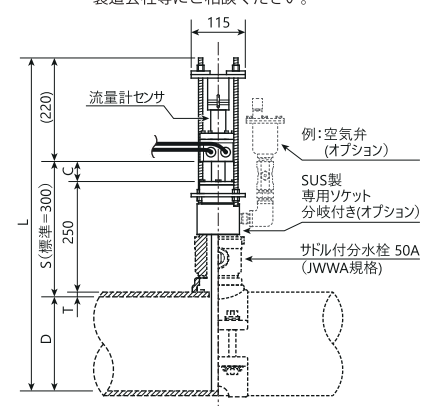
※1 設置後の高さは管頂から約610mmです。

IV MODEL 395P/394P
 【サドル分水栓50A使用】
 ※サドル分水栓についてはバルブ製造会社等に
 ご相談ください。



※2 設置後の高さは管頂から約510mmです。

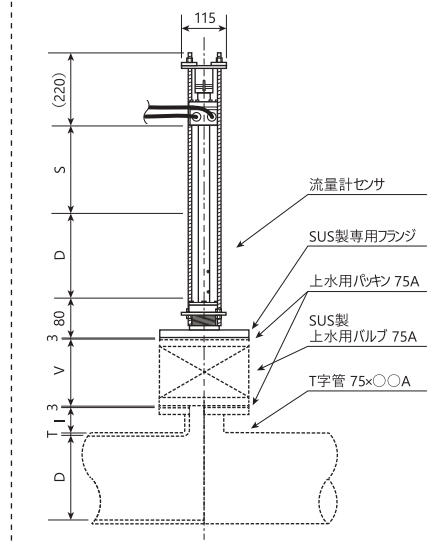
V MODEL 395P/394P
 【サドル分水栓50A分岐付き専用ソケット使用】
 ※分岐付き専用ソケットはエア弁や圧力センサ等の
 接続に使用します。サドル分水栓についてはバルブ
 製造会社等にご相談ください。



センサ挿入前図 (例)

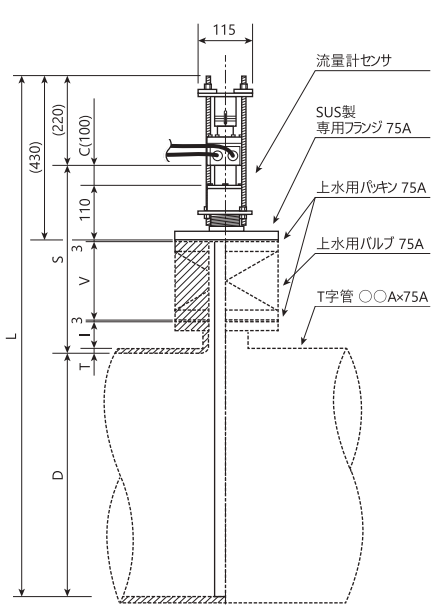
作業時にはセンサの全長がフランジ接続部、ソケット接続部
 の上部に乗る形となるため、一定以上の高さが必要です。

I' MODEL 395P/394P
 【割T字管 $\text{OOA} \times 75\text{A}$ 、上水バルブ 75A 使用】

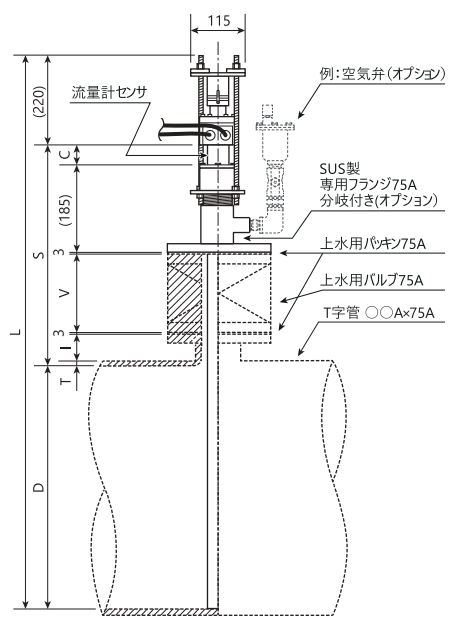


【大型タイプ : 700A 以上】

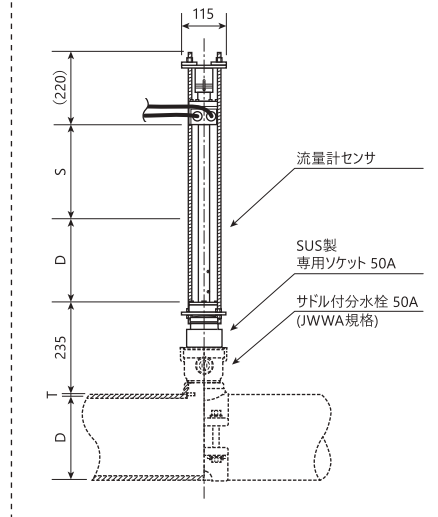
VI MODEL 395P/394P
 【T字管 $\text{OOA} \times 75\text{A}$ 、上水バルブ 75A 使用】
 ※不断水バルブ等の配管につきましては、
 バルブ製造会社等にご相談ください。



VII MODEL 395P/394P
 【分岐付き専用フランジ使用】
 ※分岐付き専用フランジはエア弁や圧力センサの
 接続に使用します。詳細は事前にご相談ください。



IV' MODEL 395P/394P
 【サドル分水栓50A使用】



(単位:mm)
 ※寸法は公称寸法です。また、施工状況により若干変わります。 ※ L, D, S は配管やバルブなどの使用材料に合わせて決定します。 ※バルブなどの配管材料は別途ご手配ください。

■変換器

		MODEL 395P	MODEL 394P
測定方向		正流 (片側のみ)	正・逆流 (双方向)
測定精度	精度 ※1	流速<0.6m/s:±1%(RS) / 流速≥0.6m/s:±0.5%(RS)	±1%(RS) {正方向の流速≥0.6m/s:±0.5%(RS)}
	ゼロ安定性	±0.009 m/s	
	流速測定範囲	【表1】参照	
	直線性	測定範囲の0.3%	
	再現性	測定範囲の0.2%	
出力	アナログ出力	2点 4-20 mA DC (<27V、最大負荷抵抗 800Ω) ※2参照	
	積算・警報出力	2点 オープンコレクタ (<100 mA、<40V、マイナスコモン) 積算パルス、逆流信号=ノーマルオープン レンジオーバー、機器異常警報=ノーマルクローズ ※3参照	
	表示	瞬時流量・積算流量・瞬時流速・警報等 ※4参照	
データロガ (オプション)		microSD カード 4GB 使用 ※インターバル 60 秒、記録年月、時刻、積算流量、瞬時流量、電池残量、各単位の記録で約 5,000 日	
周囲条件	電気回路	-10 ~ 60°C ※5参照	
材質	筐体	アルミ鋳物	
最大寸法		高さ 178 × 幅 214 × 奥行 111 mm ※6参照	
防水規格		IP67 ※7参照	
電源電圧		AC100V 10W 50/60Hz ※8参照	

- ※1 一般的に、取付配管にはセンサより上流側 10D、下流側 5D の直管長が必要です。ポンプや制御弁がセンサの上流にある場合は、30D を目安とし、なるべく長い直管長を確保してください。 ※2 フルスケール (=20mA) は流速基準で 0.45 ~ 9m/s の間で設定。
 ※3 警報出力は上限・下限・逆流等の項目から選択することができます。詳細は事前に取り扱説明書等でご確認ください。
 ※4 積算流量・瞬時流速等は切替表示です。 ※5 -10°C以下の環境でご使用の場合はご連絡ください。
 ※6 取付に必要なスペースは別途ご確認ください。 ※7 直射日光や湿気等を避けて設置してください。
 ※8 DC電源仕様 (10 ~ 35V、10W) 等につきましては別途ご相談ください。

【表1】流速測定範囲 ●MODEL 395P/394P

配管口径	100~400A	~600A	~900A	~1500A	~1800A	~3500A
流速測定範囲	0~9.0 m/s	0~6.0 m/s	0~4.5 m/s	0~3.0 m/s	0~2.5 m/s	※別途お問い合わせください

■センサ

		MODEL 395P	MODEL 394P
対象配管		標準センサ 100 ~ 600A (標準挿入部径=50A/75A) 大型センサ 700 ~ 3500A (標準挿入部径=75A) ※1参照	
測定対象		水道水、清水 ※2参照	
測定方式		多点電磁誘導方式	
電極数		口径 ■100 ~ 150A = 2対 ■200 ~ 250A = 3対 ■300 ~ 1350A = 5対 ■1500 ~ 3500A = 8対 ※700A以上は大型センサ対象となります。	
材質	センサ本体	SUS 316	
	センターコーティング	エポキシ樹脂	
	電極部	SUS 316	
	取付金具	接液金属部 SUS 316	
	シール	シリコンゴム	
周囲条件		0 ~ 70°C 1.7 MPa 以下	
防水規格		IP68 ※3参照	
センサケーブル		PVC被履 7.5m 標準 × 2本 (延長時の総長=15m,22.5m,30m,37.5m,45m,52.5m,60m) 最長 100m・最大外径 7.5 mm × 2 ※4参照	

- ※1 大型センサには 50A の挿入部径では余裕がなく、お薦め致しません。また、50A ではサビ止めコアも使用できません。
 ※2 配管内は常に満水であり、気泡や不純物を含まないこと。水道水、清水以外では、センサの清掃が必要となる場合があります。
 ※3 センサが長期的に水没する場合は事前にご相談ください。
 ※4 延長は 7.5mごととさせていただきます。上記以上の延長をご希望の場合はご相談ください。現場での延長ならびに切断はできません。

製品に関するお問い合わせは

日本総代理店


日本ハイコン株式会社

〒107-0052 東京都港区赤坂2-4-1 白亜ビル

http://www.hicon.co.jp E-mail:info@hicon.co.jp

TEL03-3586-5618 FAX03-3586-5669

<メタルマルチマグは米国 McOrometer 社で製造しています。>

※記載内容は予告なく変更することがありますのでご了承ください。

●お問い合わせは